

Affaire: PLAN TYPE - Pose de bornes

Plan n° 1094

Objet: **BORNE EN BOIS - Taille**

Echelle(s): 1:5

Format: A3

Date du plan:  
Jun 2013

Chef·fe de projet conception:  
Visa:

Chef·fe de projet exécution: VS  
Visa:

Technicien·ne / Dessinateur·trice: EM  
Visa:

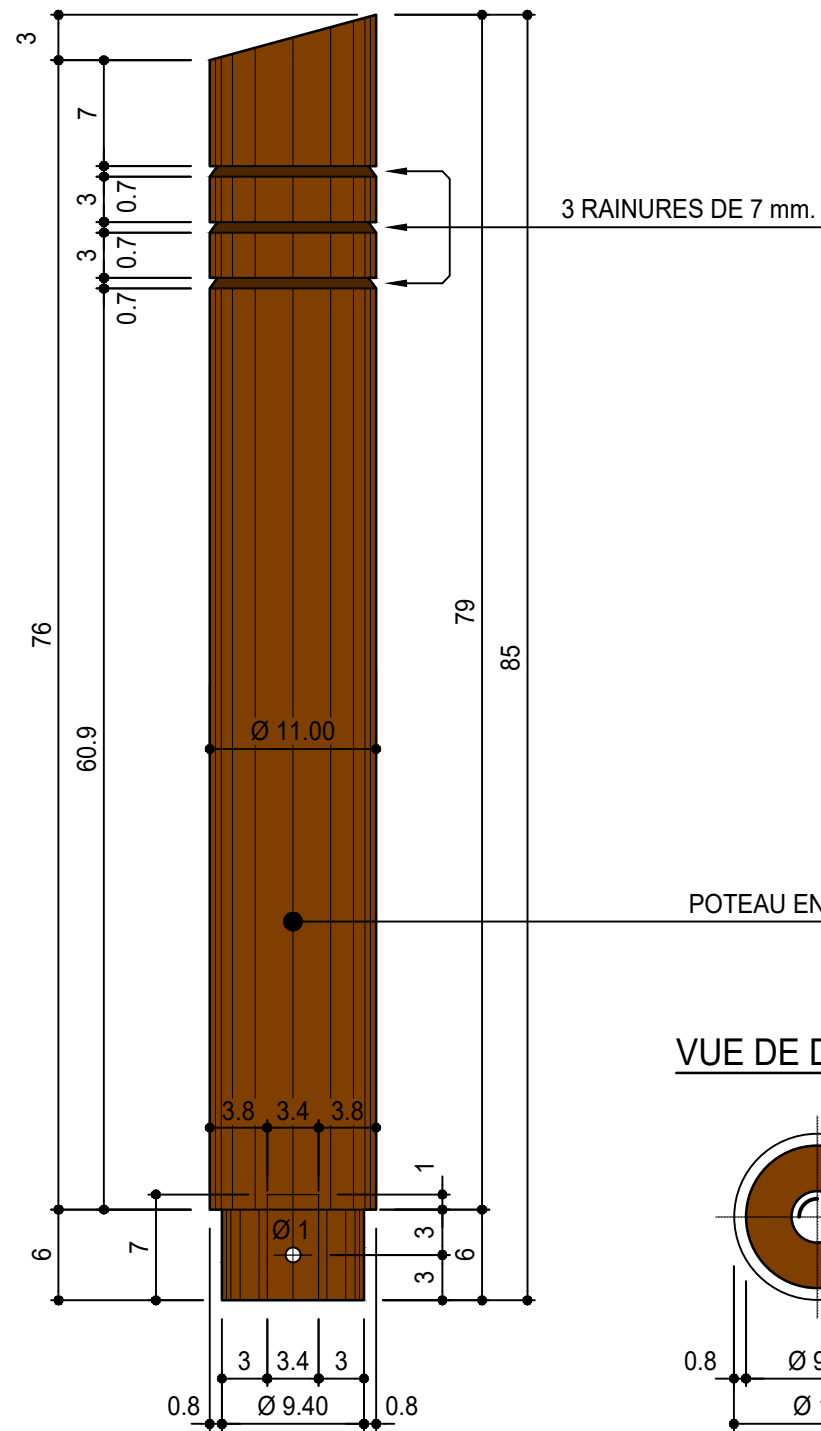
Dates d'adoption: Municipalité:

Mise à l'enquête:

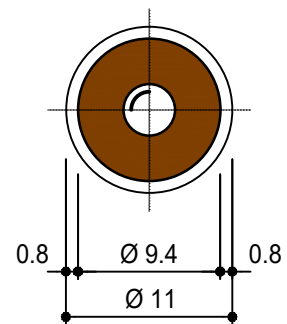
Exécution:

Avertissement : l'impression du fichier au format .pdf peut entraîner une déformation du dessin. Seul la cotation fait foi.

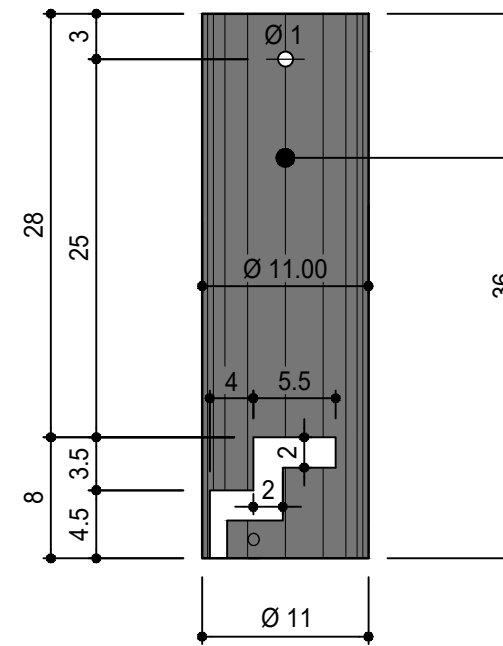
## Elévation



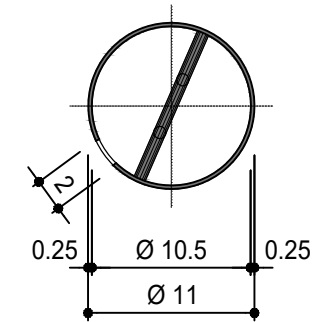
## VUE DE DESSOUS



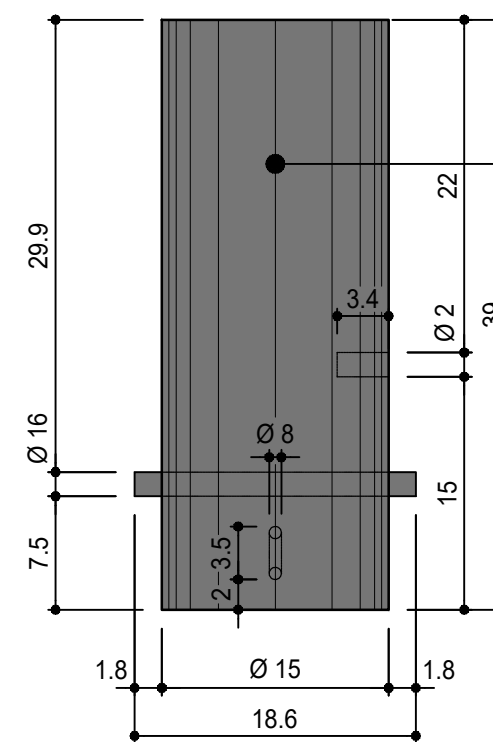
## Base acier



## VUE DE DESSOUS



## Socle acier



## VUE DE DESSOUS

